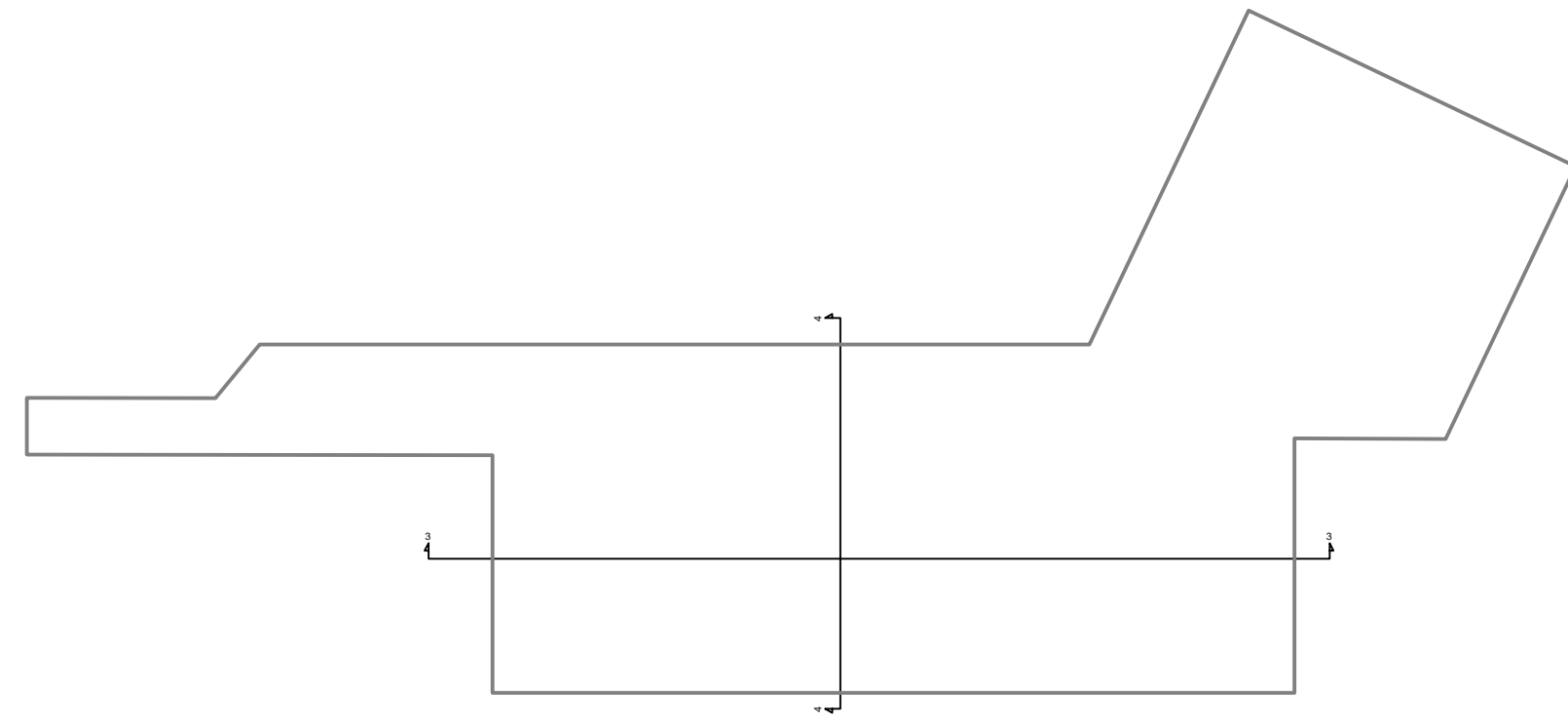
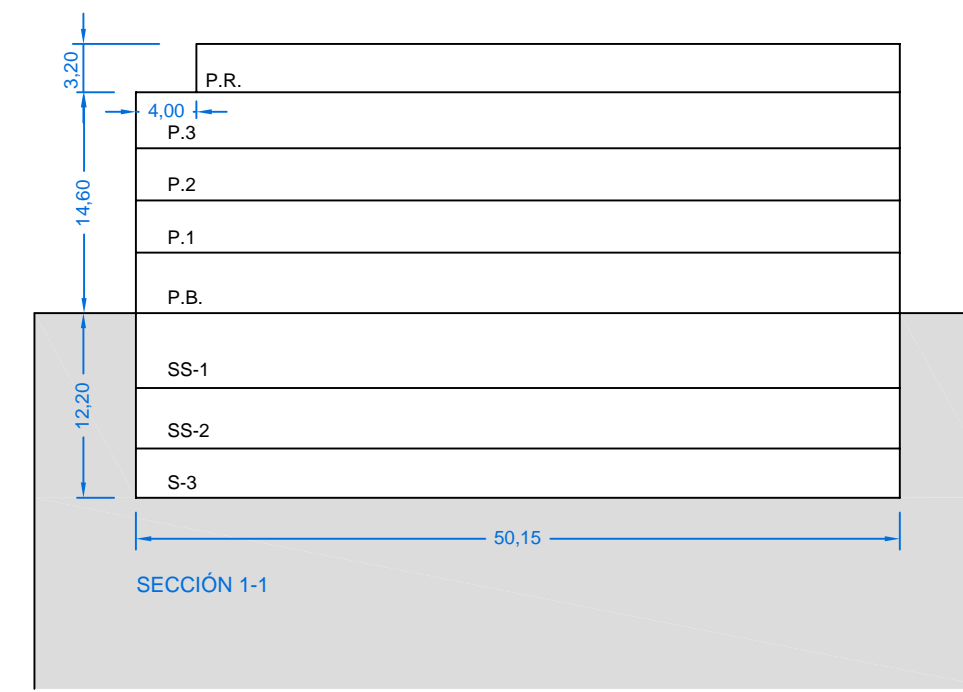
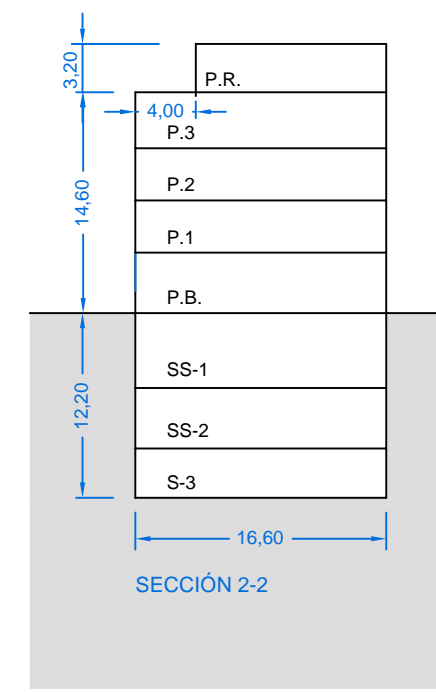
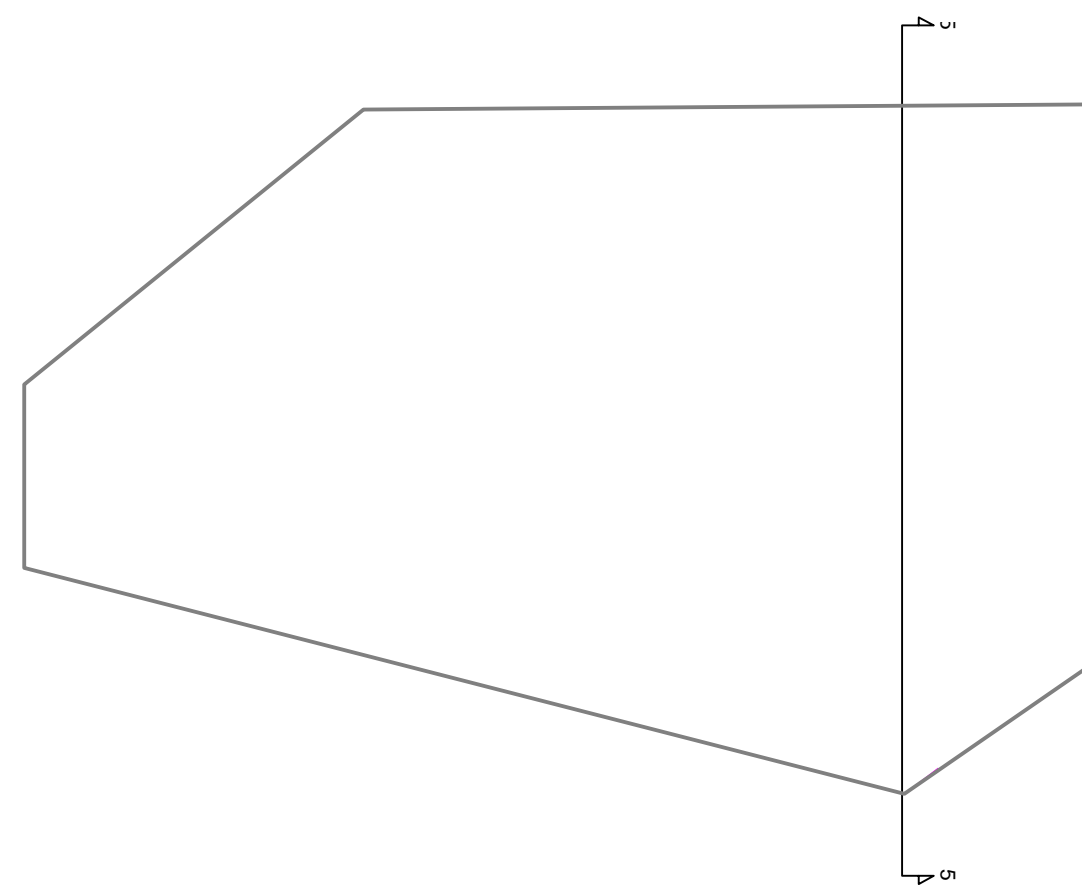
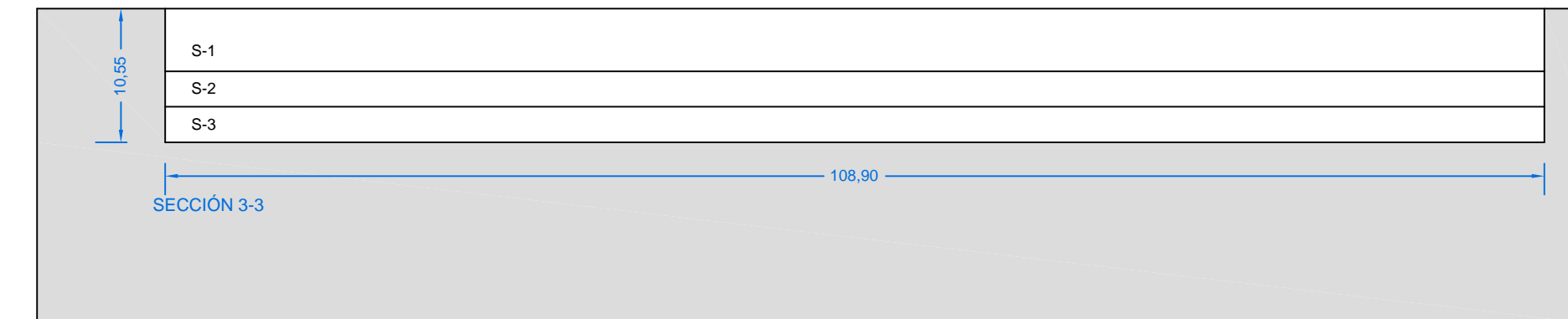
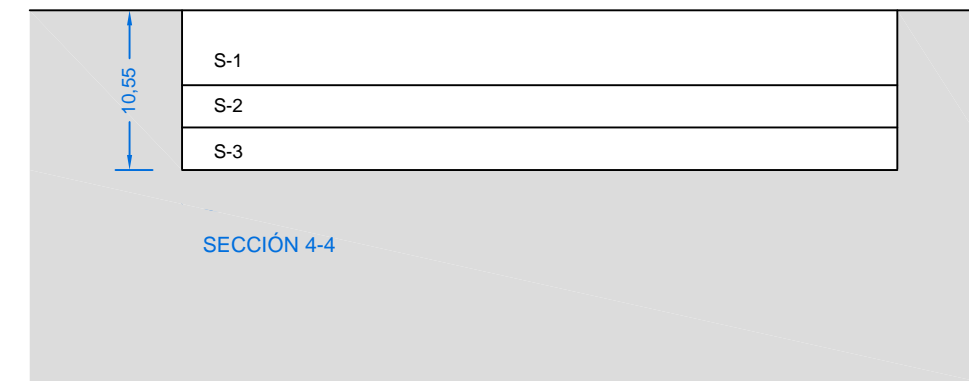


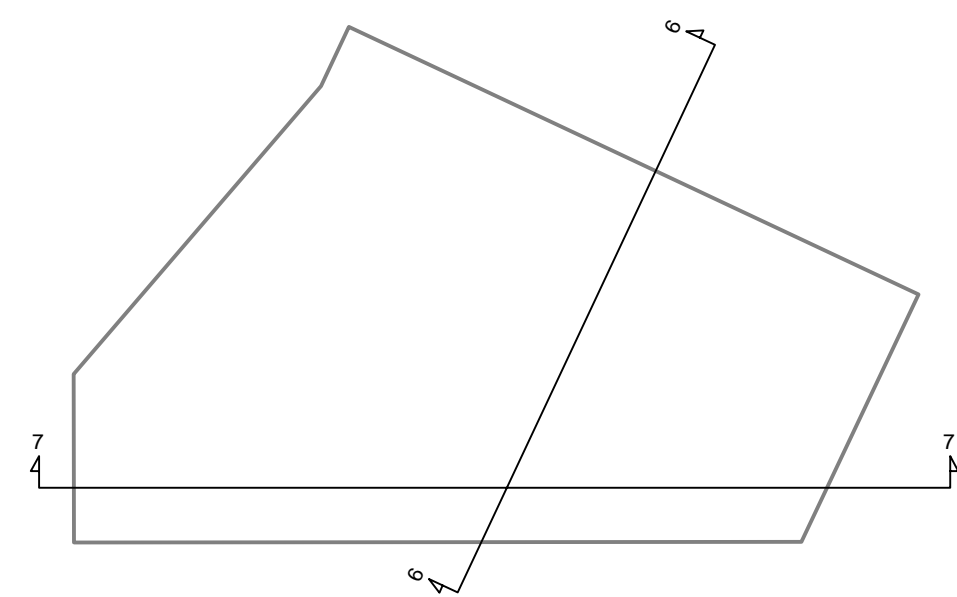
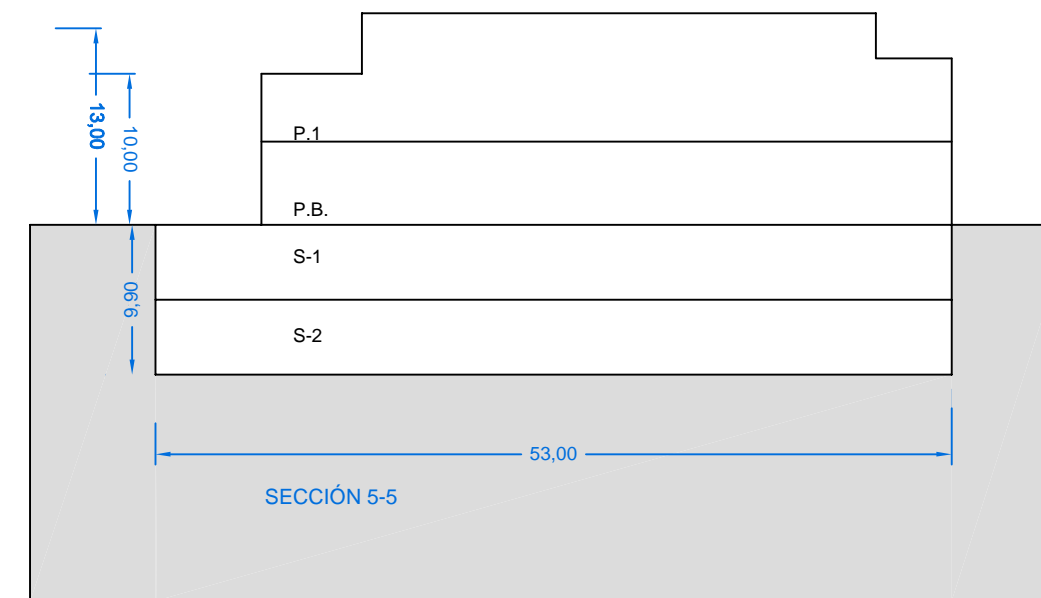
PARCELA  
B



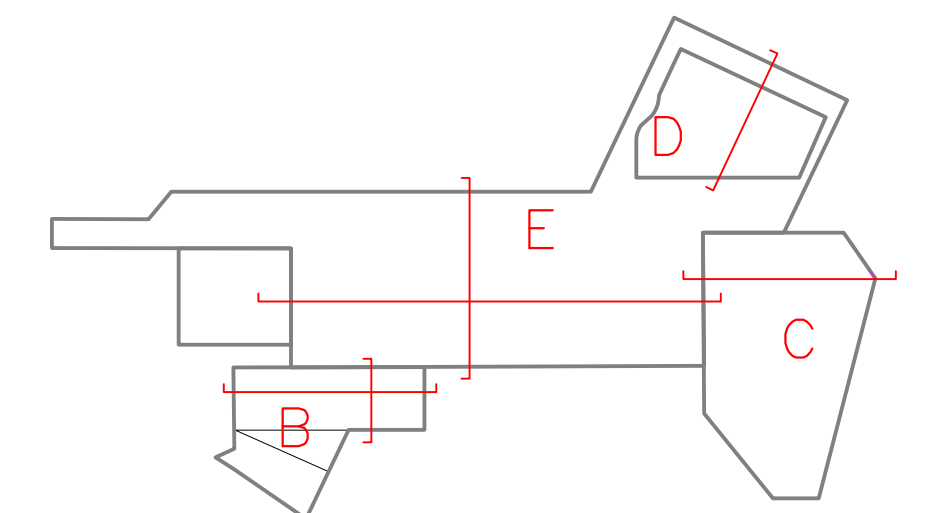
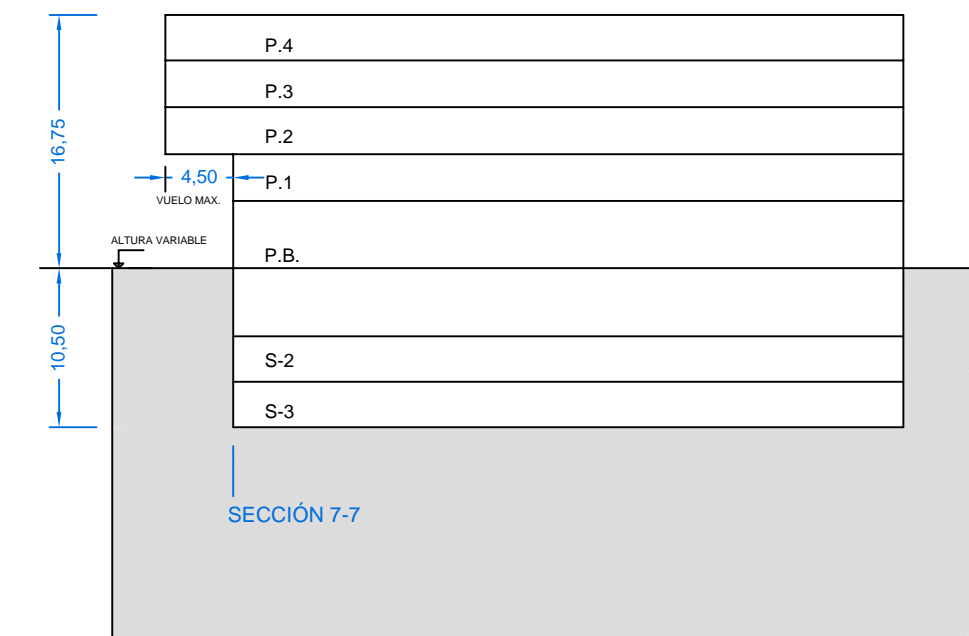
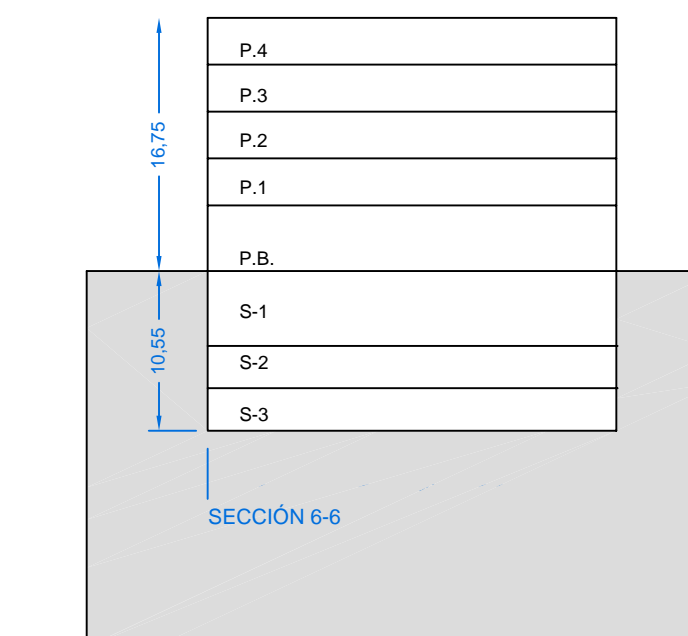
PARCELA  
E



PARCELA  
C



PARCELA  
D



DOCUMENTO APROBACIÓN DEFINITIVA.-FEBRERO 2008

EBAKETAK  
SECCIONES

P11

MODIFICACION DEL PLAN GENERAL DE IRUN: AMBITOS  
5.3.11: SAN JUAN-ETXEANDIA Y 5.3.16: SAN MARCIAL-PLAZA SAN JUAN

E: 1/500

