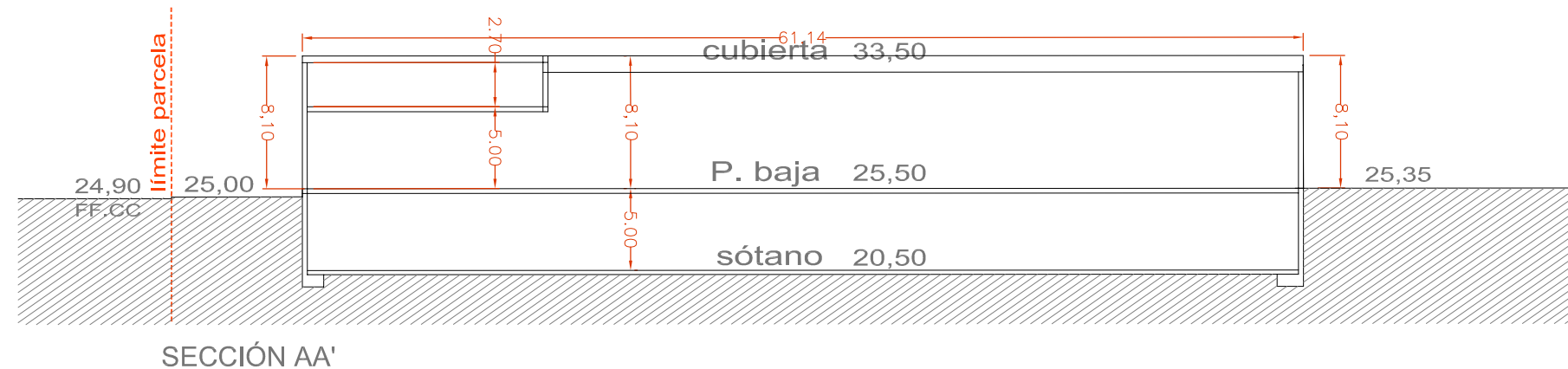
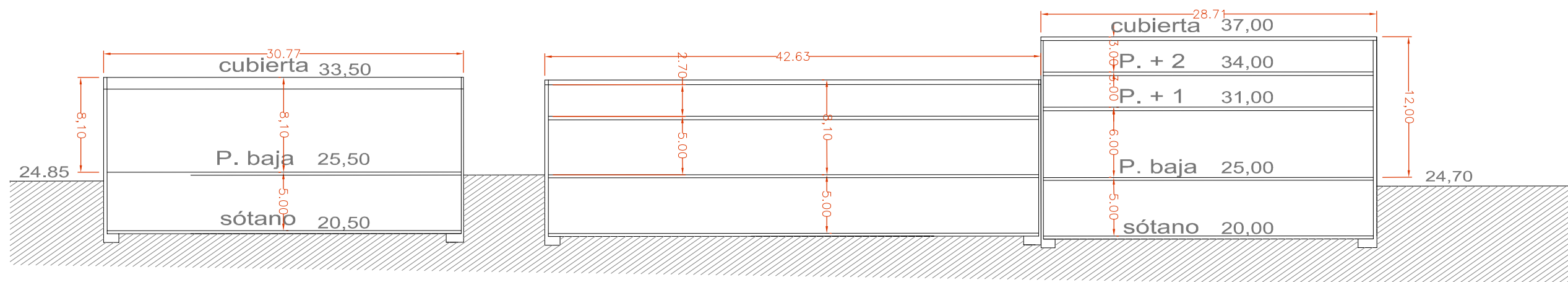


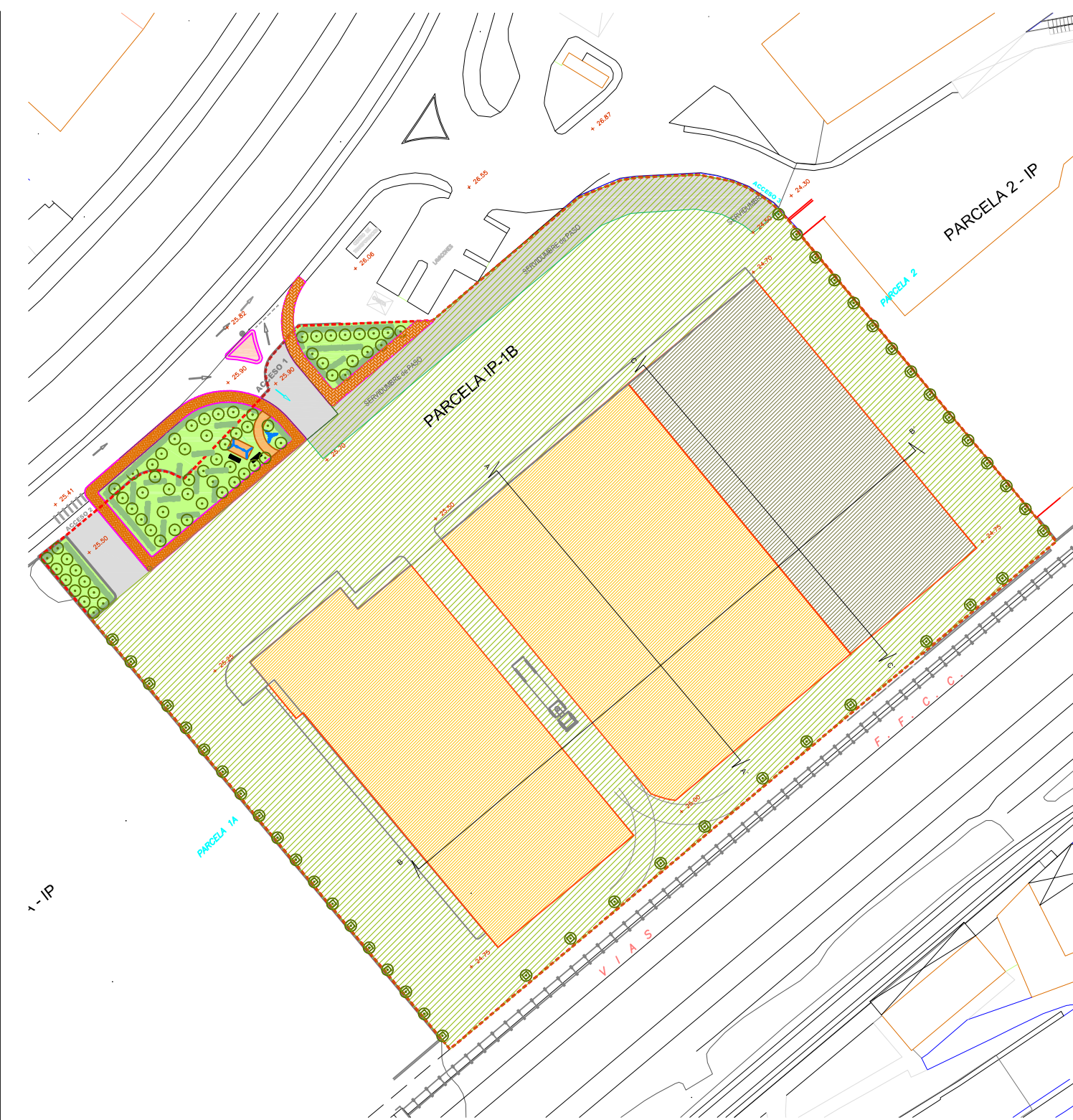
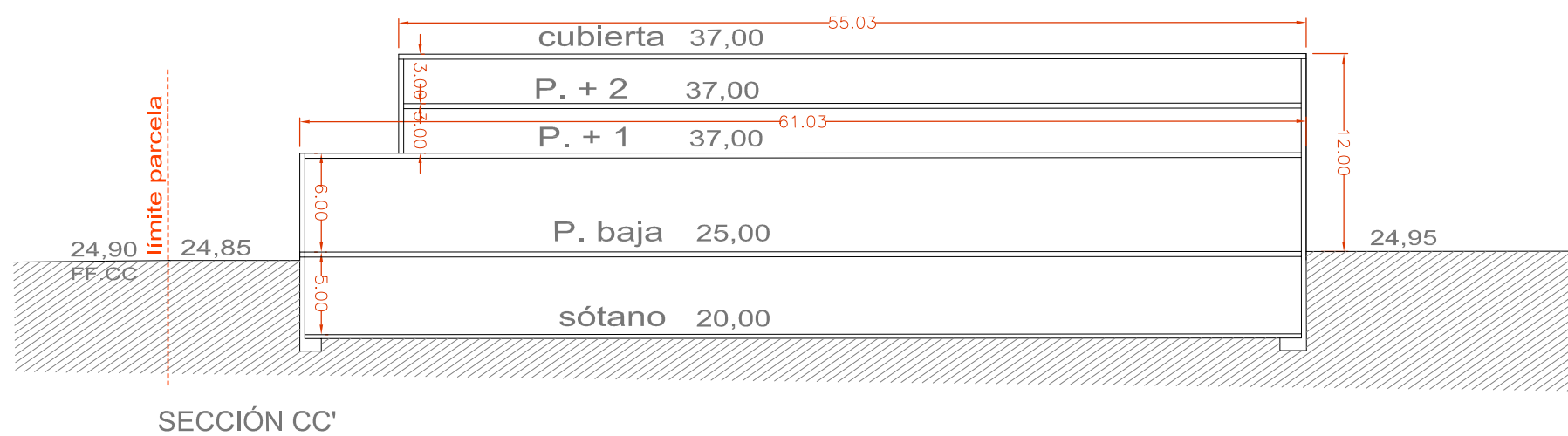
altura de servidumbre aérea: explanada de h= 46 m.



altura de servidumbre aérea: explanada de h= 46 m.



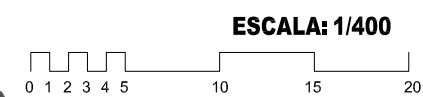
altura de servidumbre aérea: explanada de h= 46 m.



DOC. PARA LA APROBACIÓN DEFINITIVA
3ª MODIFICACIÓN DEL PLAN ESPECIAL
DE LA PARCELA IP-1B DEL SECTOR 2.2.03
IRUN (GIPUZKOA)

PLANO M 2.1

SECCIONES DE EDIFICACIÓN
PROPUESTA
(PLANO NORMATIVO VINCULANTE)



PROMOTOR:
CAPITAL - EUSKADI S.L.

ARQUITECTO:
Xabier Irurzun Zabala

JULIO 2014